

CamFi™

用户说明书

卡菲单反无线取景控制器



珠海卡菲信息技术有限公司

Copyright © 2015 CamFi. All Rights Reserved.

目录

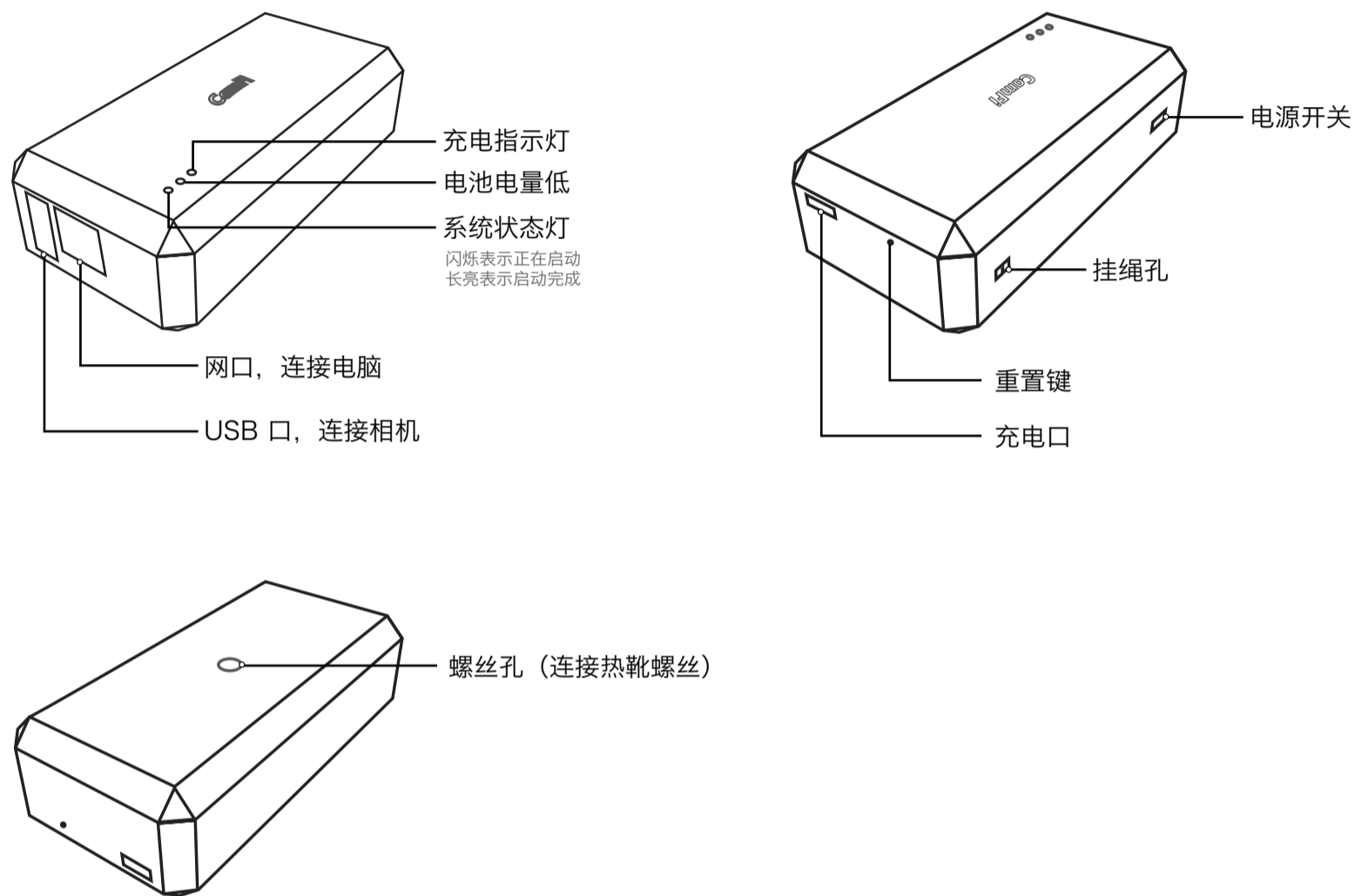
一、CamFi 外观与硬件连接	5
1. 外观介绍	5
2. 电源指示灯状态	6
二、CamFi 启动与 WiFi 连接	6
1. 启动顺序	6
2. WiFi 连接	6
三、App 下载与安装	7
四、iOS App 使用	7
1. 遥控拍摄	8
1. 实时取景	8
2. 参数设置	8
3. 定时设置	9
4. 参考线	10
5. 对焦	10
6. 测光	11
7. 白平衡	11
8. 包围曝光	11
9. 景深合成	12
10. 图像质量	12
11. 录像	12
12. 实时取景缩放	12
2. 接收模式	13
3. 浏览照片模式	14
1. 刷新图片列表	14
2. 批量分享与保存	15
3. 批量删除	15
4. 全选	15
5. 查看大图	16
4. 设置	17
1. 连接 CamFi	17
2. 连接模式	18
3. 访问密码	18

4. 网络设置	18
5. 连拍张数	19
6. 传输设置	19
7. 电池信息	19
8. 相机信息	19
9. 关于	19
五、升级	19
六、注意事项与常见问题解答	20
1. 注意事项	20
1. 充电与保养	20
2. 硬件连接	20
3. 传输速度	20
4. 设备指令	20
5. 索尼相机使用注意事项	21
2. 常见问题解答	22

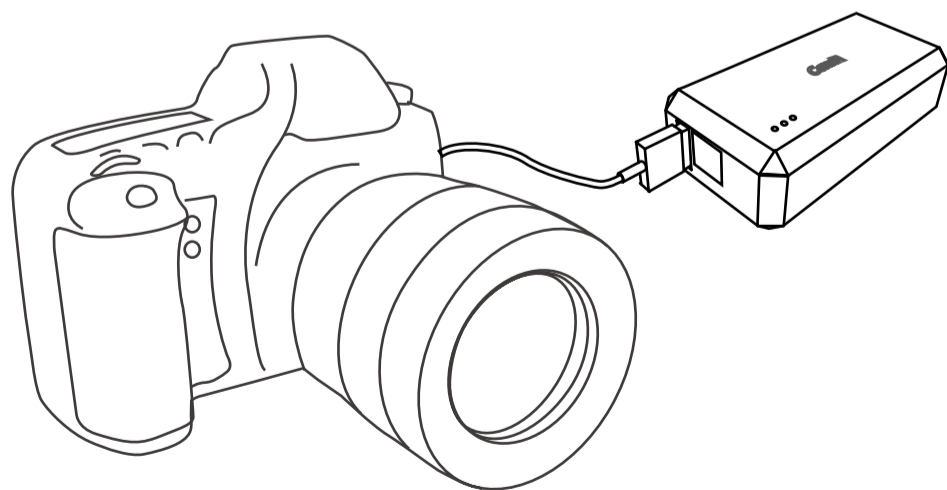
一、CamFi 外观与硬件连接

1. 外观介绍

CamFi 单反无线取景控制器，内置不可拆卸的可充电锂离子电池。



使用 CamFi 之前，您需要先将 CamFi 充满电。确保 CamFi 有足够的电量后，将相机通过相机原厂 USB 数据线与 CamFi 标准 USB 接口进行连接。



2. 电源指示灯状态

指示灯状态	时间
绿灯快速闪烁	系统正在启动
绿灯慢速闪烁	正在初始化
绿灯长亮	正常工作中
红灯长亮	电量不足
橙色灯	正在充电，充满后变成绿色

二、CamFi 启动与 WiFi 连接

1. 启动顺序

原则上，我们建议您先开启 CamFi 单反无线取景控制器的电源开关然后再打开相机电源，不过一般情况下按照相反的开机顺序也不会导致问题。

2. WiFi 连接

在打开 CamFi 单反无线取景控制器开关大约 20 秒左右后，控制器 WiFi 指示灯呈常亮状态时，即可使用手机、平板或者其他设备的 WiFi 功能无线连接至控制器。

CamFi 单反无线取景控制器热点名称类似“camfi-a0d8ea”。



三、App 下载与安装

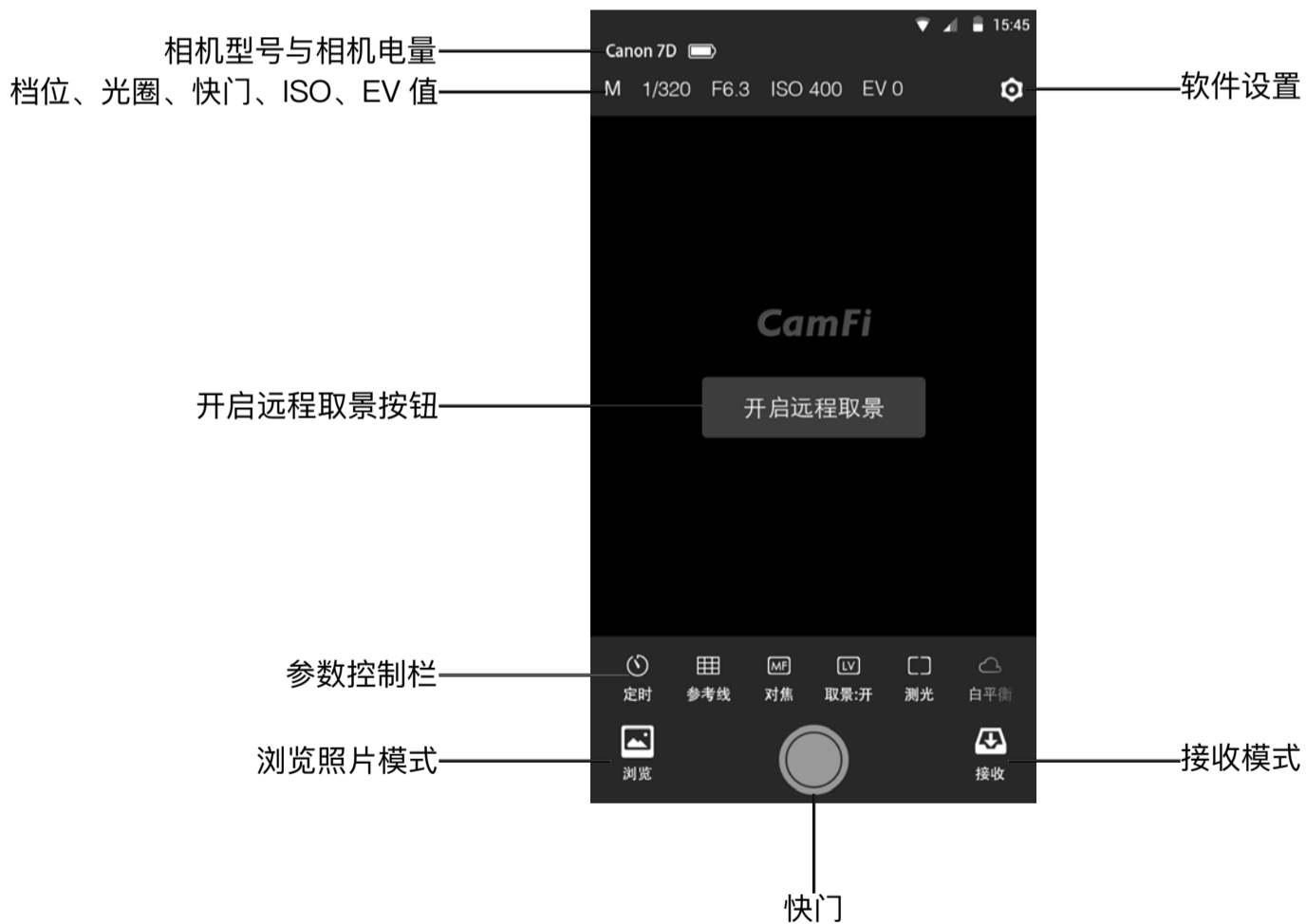
CamFi App 支持 iPhone®, Android™, Windows® 和 Mac

请访问: <http://www.cam-fi.com/download.html> 获得支持的设备完整列表。

您也可以在各大应用商店, 如腾讯应用宝、小米商店、360 手机助手、豌豆荚、百度助手、Google Play、App Store 等, 获取 App 客户端, 直接下载安装即可使用。

四、iOS App 使用

iOS 平台上, 我们将以中文界面向您讲解如何使用 CamFi App。请注意: 此 App 可以在 iPad、iPhone 上运行。为简洁起见, 这里以 iPhone 为例进行讲解, iPad 上的界面与此类似, 将不再赘述。如果有重大不同的地方会加以注明。



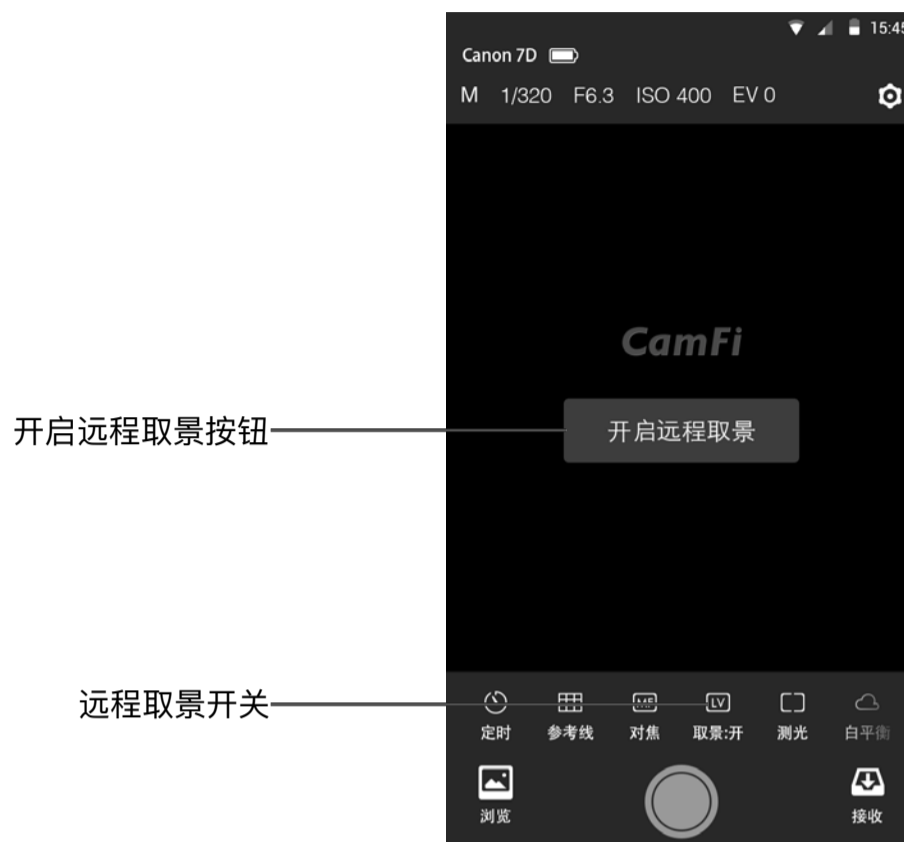
【参数控制栏】可以左右滑动, 并且长按可以对控制按钮进行排序, 将常用功能移动到前面。

1. 遥控拍摄

可以通过手机、平板、电脑等设备远程控制相机参数并拍摄。

1. 实时取景

点击屏幕正中的“开启远程取景按钮”或者下方参数控制栏的“取景开关”，即可开启远程实时取景。

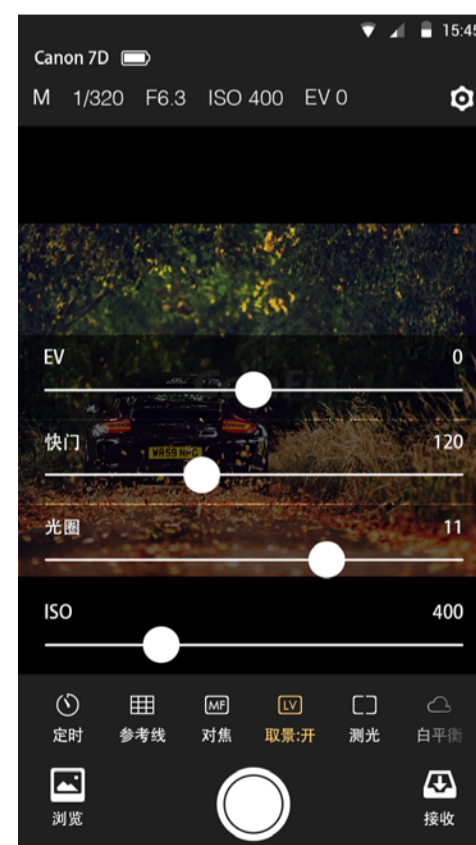


2. 参数设置

屏幕上方可以设置相机的：档位、快门、光圈、iSO、EV 值。
注：佳能系列的相机不能控制档位，尼康系列的相机可以控制档位。



点击可以设置：
档位、快门、光圈、iSO、EV 值



3. 定时设置

定时功能分简易模式和高级模式。

简易模式有 3 秒和 10 秒的倒计时拍照。

高级模式有以下设置：

- 启动时间（自定义时长）
- 拍摄间隔（最少 5 秒，最多 98 分 59 秒）
- 拍摄张数（自定义时长）
- B 门模式（使用 B 门模式需要手动切换到 B 门档位）
- B 门时长（自定义时长）

设置完成后点击开始按钮进行拍摄。

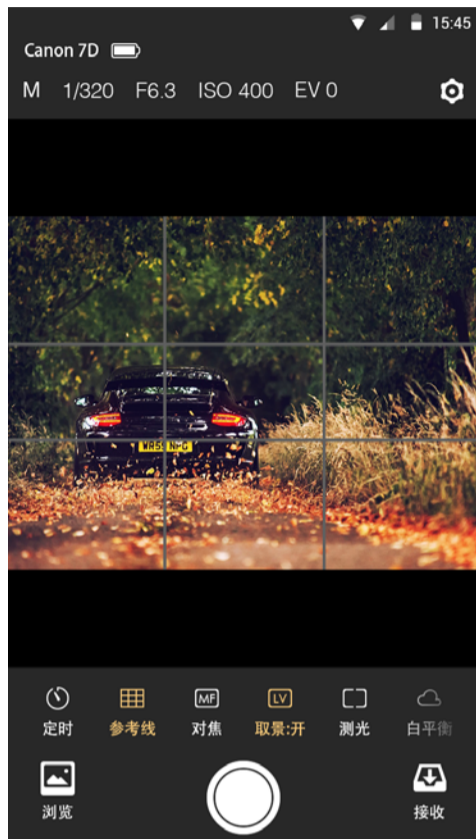
定时拍摄启用时，下面将出现定时状态面板：

- 下一张时间（直到下一张照片拍摄的时间）
- 剩余张数（还没有进行拍摄的照片数量）
- 已拍张数（已经成功拍摄的照片数量）
- 失败张数（未拍摄成功的照片数量）
- 结束定时（在定时拍摄过程中可中断拍摄）



4. 参考线

显示 / 隐藏九宫格参考线。

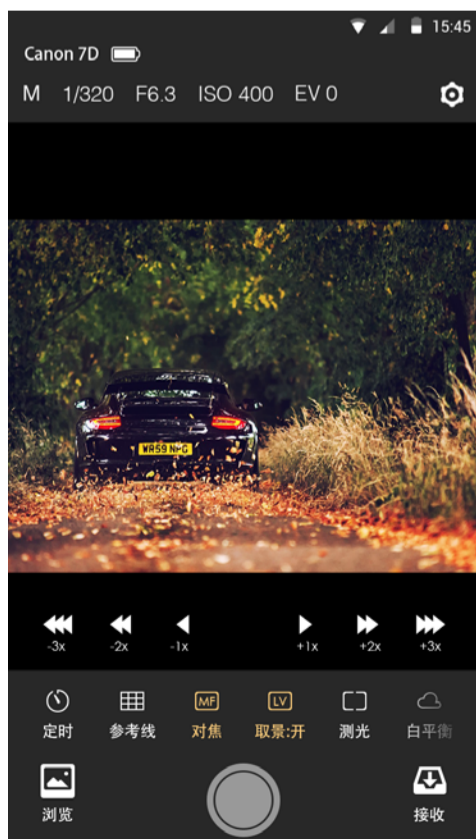


5. 对焦

在镜头调为 AF 模式后才可使用。

- 有正负两组按钮供调整焦平面至远近两个方向。
- 每组按钮提供 1x、2x、3x 三个不同的调整步进选项。
- 轻点这些按钮，对焦范围将发生相应的变化。

直接点击取景框可以自动对焦，取景框将出现一个对焦框。



6. 测光

可以直接更改测光模式。

7. 白平衡

可以直接更改白平衡。

8. 包围曝光

包围曝光功能可以使相机连续拍摄多张不同曝光量的照片。

包围曝光需要在 M（手动）档位下进行。

可以分别对：光圈、快门、ISO 进行设置。

以【初始值】+【步长】进行递增拍摄，拍摄张数至少两张。



曝光过曝



曝光正常



曝光不足

9. 景深合成

景深合成功能可以使相机从当前景深到远景深拍摄多张照片。

景深合成需要在 AF 对焦模式下进行。

可以设置【变焦步长档位】和拍摄张数。



10. 图像质量

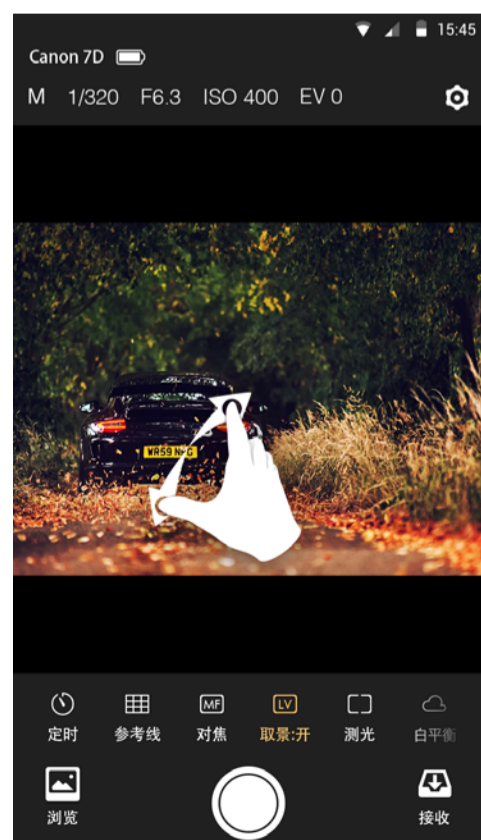
设置相机拍照时的画质和格式

11. 录像

如果要通过手机进入录像模式，请注意要将相机调节到录像档以外的档位。部分单反相机不支持在录像模式下设置快门，光圈参数。

12. 实时取景缩放

在实时取景开启的状态下，双击或者用放大手势可以查看放大的实时取景。还原可用缩小手势。



2. 接收模式

相机拍摄的照片能即时传输到手机、平板、电脑等设备上显示，并且支持 Raw 文件传输。

接收模式的传输速度为 2MB/s 左右。传输距离和信号干扰将会影响传输速度。

点击右下方的接收按钮可进入“接收模式”。



相机拍摄的照片将按照拍摄顺序依次传送到客户端上。客户端上的大图将显示拍摄的最后一张。

点击下方的缩略图可查看大图，左右滑动查看更多。

点击左下角的按钮可以“分享”或“保存”

- 分享：分享当前照片到社交网络。iOS 系统的手机可以支持不切换网络直接使用流量分享照片，Android 手机暂不支持。
- 保存：将当前照片保存到客户端中，可选择标清保存或者是原图保存。

点击右下角的按钮可以查看 EXIF 信息，包含：光圈、快门、曝光补偿、ISO、档位、白平衡、镜头焦距、测光模式、相机型号、镜头、尺寸、文件名、直方图

3. 浏览照片模式

可以查看相机里的所有照片，查看 EXIF 信息，批量删除，以及批量保存到手机。

点击左下方的接收按钮可进入“浏览照片模式”。



1. 刷新图片列表

如果相机有继续拍照，图片列表将不会刷新。您需要按右上方的刷新按钮来手动刷新列表。



2. 批量分享与保存

- 点击右上方的“选择”选中照片。
- 点击左下方的“分享 / 保存”按钮，弹出选项列表。
- 选择“分享”可分享到社交网络。IOS 系统的手机可以不用切换 WiFi，直接通过手机流量分享图片，且分享的是压缩过的图片（Android 手机不支持分享功能）。
- 选择“保存高清”或“保存原图”保存到手机。

3. 批量删除

选择“删除”按钮可以删除被选照片。相机里的照片也将会被删除。

4. 全选

点击“全选”按钮，可以选择所有照片。



5. 查看大图

点击缩略图查看大图。

打开的大图为原图，未经过压缩，支持 Raw 格式查看。

打开大图后可以：

- 分享这张照片
- 保存标清 / 原图到手机
- 删除这张照片
- 查看这张照片的 EXIF 信息（和接收模式的 EXIF 信息显示一致）



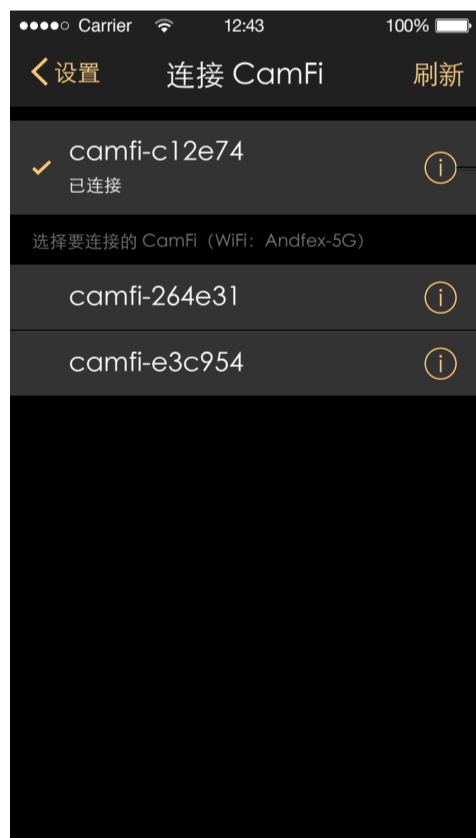
4. 设置

点击右上方的“设置”按钮可以进入设置界面。



1. 连接 CamFi

查看当前连接的 CamFi，如果在热点模式下连接了多台 CamFi，可以更改 CamFi。



查看这台 CamFi 的信息

2. 连接模式

连接模式中可以选【热点模式】和【客户端模式】

热点模式：使用 CamFi 自己的 WiFi 直接和设备连接。

客户端模式：即桥接模式，将 CamFi 加入到路由器或者别的 WiFi 热点，然后用手机电脑等设备连接路由器或者别的 WiFi 热点，就可以连接到 CamFi。这样可以在使用 CamFi 的时候而不影响上网。



3. 访问密码

设置 CamFi 的访问密码，可以不设置。

4. 网络设置

无线设置：可以设置 SSID（无线网络名称），密码（连接 CamFi 的 WiFi 密码）和信道。

有线网络：连接网线时候起效。可以设置 IP 地址，子网掩码，路由器，DNS

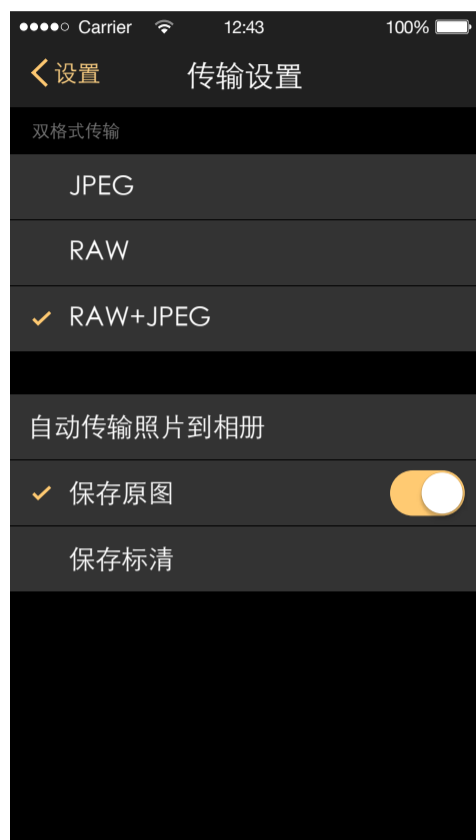


5. 连拍张数

设置连拍的数量，仅对尼康相机有效。佳能相机不需要设置。

6. 传输设置

设置接收的照片的格式，可以设置 JPEG，RAW 和 RAW+JPEG。也可以设置自动传输照片到相册的照片为保存原图或保存标清。



7. 电池信息

你可以查看 CamFi 的电池剩余的电量。

8. 相机信息

你可以查看当前连接的相机型号、镜头配置以及相机序列号

9. 关于

你可以查看当前 app 的软件版本以及 CamFi 的固件版本，以及关于我公司的信息。

五、升级

CamFi app 会自动检查是否有新版本的固件可用，当新版本的固件可用的时候，app 将会自动启动固件升级向导。请按照向导的提示来升级固件。升级完成后需要重新连接 CamFi 的 WiFi。

六、注意事项与常见问题解答

1. 注意事项

1. 充电与保养

1. 在首次使用前或长期闲置后请先充电再使用，充电器的充电要求为 5V-1A，常规的手机充电器如 iPhone 或 iPad 充电器都可以使用。
2. CamFi 的正常工作运行环境温度为 -20~50 摄氏度，较低的温度可能导致电池性能下降。相对湿度 0%~95%。
3. 不建议将 CamFi 用于给手机充电使用，因为这样做会导致电池性能下降。
4. 工作中避免高温、潮湿及进水。

2. 硬件连接

1. 强烈建议您使用相机原厂数据线进行相机与 CamFi 单反无线取景控制器之间的连接，劣质数据线会导致连接的不稳定及各种意想不到的问题。
2. 您可使用随机赠送的挂绳将控制器挂在三角架上，也可以通过随机赠送的热靴螺丝，或购买额外的热靴连接套件将 CamFi 单反无线取景控制器安装在热靴上。

3. 传输速度

CamFi 单反无线取景控制器传输采用 IEEE 802.11bgn 标准，其最大传输速度为 150Mbps。传输距离与普通 WiFi 设备相同。控制器的实际传输速度与相机，无线网络环境，距离等因素有关，您可以采取如下措施改善传输速度。

- 拉近控制器与控制终端的距离。
- 减少位于控制器与控制终端之间的障碍物，特别是金属及水泥遮挡物。
- 尽量将控制器固定在较高的位置。
- 尽量在电池电量充足的情况下使用，电量不足可能导致传输出现不稳定。
- 使用相机原厂标配的 USB 数据线而不是其他兼容数据线。

4. 设备指令

1. 取决于拍摄环境及相机性能，当相机无法对焦时，拍摄指令会失败。
2. 延时拍摄、B 门拍摄及高级包围摄影的指令序列存储在控制器中，因此一旦指令下达，手机平板等控制设备就可以断开连接而不影响拍摄的进行。
3. 如果出现某个设置、指令或动作无法操作，大多是因为相机的设置问题。比如：
 - 镜头设置为 MF，而在 App 内希望打开 AF。
 - 佳能相机没有在菜单中启用实时取景功能，而希望在 App 内打开实时取景功能。
 - 相机卡已满，而继续用 App 进行拍摄。
4. 佳能相机中的实时取景对焦模式须设置为“Live View/ 实时取景”，如果在某一模式下无法对焦，您可以尝试设置为其他格式再试一次。

5. 某些功能在特定相机上可能无法实现，比如 40D 相机上无法实现连拍，不少尼康低端相机如 D40 无法进行 B 门拍摄等。

5. 索尼相机使用注意事项

连接

- 索尼相机连接 CamFi 有两种模式，需要先先在索尼相机上设置 USB 连接方式后，再用 USB 线与卡菲连接。连接索尼相机需要使用 Micro USB 2.0 线。可使用卡菲标配中的充电线。
- 电脑遥控模式：MENU-USB 连接 - 电脑遥控。（联机拍摄，实时取景，即拍即传）
- MTP 模式：MENU-USB 连接 -MTP。（浏览下载时使用）
- 在“电脑遥控”模式和“MTP”模式之间切换的时候需要重新插拔 USB。

电脑遥控模式

- 在此模式下索尼相机拍摄的照片会直接保存到手机、平板或电脑，相机不会保存。
- 实时取景：可使用手机、平板或电脑查看相机的实时取景。由于相机功能限制，不支持在实时取景下调整焦点。
- 参数调节：调节光圈、快门、ISO 和 EV。要调节 EV 值，需要将相机上的 EV 拨盘调为 0。
- 远程控制拍照：点击设备上的拍照按钮，可控制相机拍照。在使用 arw 格式时，建议下载完成后再进行拍摄。
- 接收模式：进入接收模式后，相机手动拍摄的照片会自动传输到手机、平板或电脑上。

MTP 模式

- 在此模式下可以浏览下载相机 SD 卡上的所有照片，但不能使用联机拍摄功能，并对照片进行分享。支持 arw 和 jpg。

2. 常见问题解答

1. 我如果要用闪光灯或者引闪器，卡菲单反无线取景控制器还能使用吗？

卡菲放在热靴座只是起固定作用，并不一定需要占用热靴座。如果您需要使用闪光灯或者引闪器，可以把卡菲无线取景控制器挂在三脚架上或者套在手腕上，也可以在淘宝上购买一个双头热靴接口，同时放置引闪器和卡菲单反无线取景控制器。

2. 怎么和 PC 连接？

卡菲支持以下两种方式和 PC 连接：

1. 无线连接。如果电脑自带无线网卡，可直接查找并连接 CamFi 热点，然后正常使用。对于不带无线网卡的电脑，可以通过外接 USB 无线网卡来连接 CamFi，例如使用 360 随身 WiFi，小米随身 WiFi 等等。
2. 有线连接。直接用网线连入卡菲和 PC 的网口。

3. 怎么用电视接收照片？

有以下两种方式：

1. 使用 PC 或者笔记本连接电视，通过我们的 PC 客户端来显示正在拍摄的照片。
2. 使用小米电视盒或者安卓电视棒，安装我们的 TV 版程序后就可以在电视上显示正在拍摄的照片。

4. 如果是两层楼能传输吗？

在穿墙后，信号会减弱。这个和具体的建筑结构有关。如果信号变弱，我们建议使用 TP-LINK 的 WiFi 无线信号放大器，或者通过有线连接。

5. 是否有电池，电池能用多久？

卡菲内置 1800 毫安的聚合物电池，不可拆卸，一般工作状态下能使用 6 小时以上。

6. 是否耗手机流量？室外能否使用？距离是多少？

卡菲单反无线取景控制器不会使用手机的流量。它自带 WiFi 发射器的功能，用户通过手机的 WiFi 直接连接即可使用，不耗任何流量，在室外也可使用。在无阻碍的情况下，信号可以达到 50 米左右。

7. 怎样减少相机的电量消耗？

1. 不要长时间使用 Live View 功能。
2. 不要长时间开启 Windows 下的即拍即传模式。在传输完成后，请及时关闭 Windows 客户端程序。

8.5D MarkII 和 5D MarkIII 相机对焦不准?

5D MarkII 和 5D MarkIII 的用户请尝试修改一下对焦模式，将对焦模式修改为实时模式，如下图：



没有找到您的相关问题？请发邮件至：support@cam-fi.com 寻求帮助。